

ASSEMBLING INSTRUCTION

LICENCE PLATE KIT V4

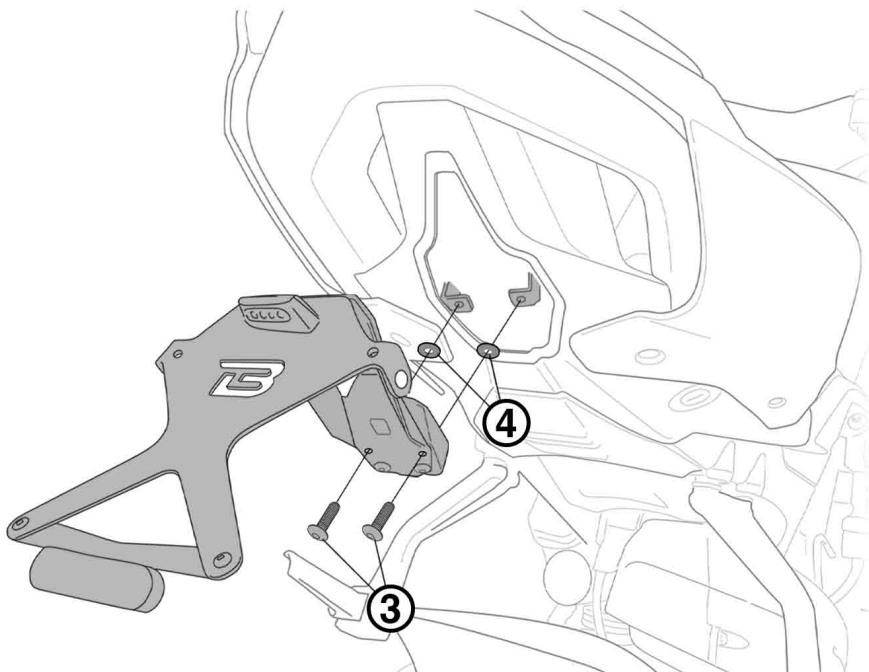
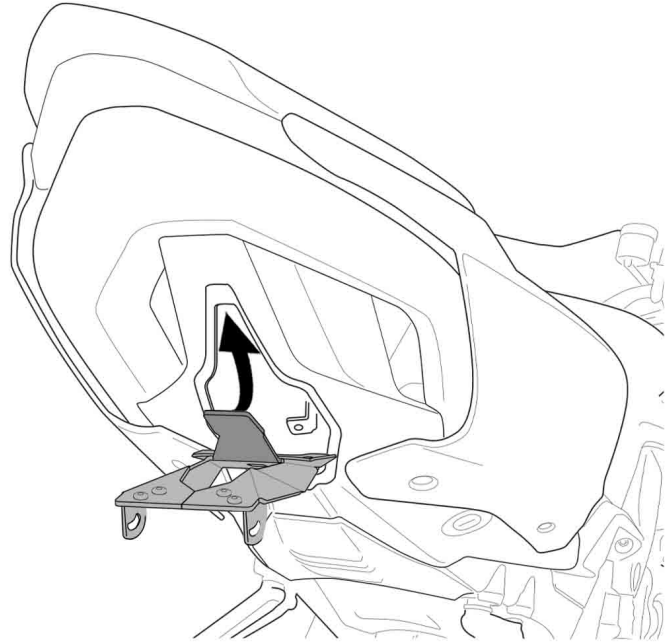
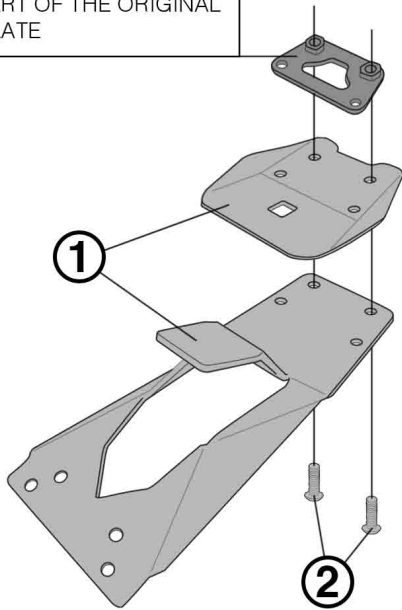
DS1104-20

WWW.BARRACUDAMOTO.COM

LEGEND

- | | |
|--|--|
| 1. LICENCE PLATE
PORTATARGA
PLACA
NUMMERNSCHILD
PLAQUE D'IMMATRICULATION | 3. ALLEN SCREW M5X18
VITE A BRUGOLA M5X18
TORNILLO ALLEN M5X18
INBUSSCHRAUBE M5X18
VIS ALLEN M5X18 |
| 2. ALLEN SCREW M5X14
VITE A BRUGOLA M5X14
TORNILLO ALLEN M5X14
INBUSSCHRAUBE M5X14
VIS ALLEN M5X14 | 4. RUBBER WASHERS
RONDELLA GOMMA
ARANDELAS DE CAUCHO
GUMMISCHEIBE
RONDELLE EN CAOUTCHOUC |

 USE THE PART OF THE ORIGINAL LICENCE PLATE



- EN:** DO NOT MOUNT ADDITIONAL PARTS OR PLATES TO THE X PLATE TO AVOID EXTRA WEIGHT AND POSSIBLE BREAKINGS.
- IT:** NON MONTARE PIASTRE E/O ULTERIORI ELEMENTI ALLA X TARGA PER EVITARE APPESANTIMENTI E POSSIBILI ROTTURE.
- ES:** NO MONTE PIEZAS O PLACAS ADICIONALES EN LA PLACA X PARA EVITAR PESO ADICIONAL Y POSIBLES ROTURAS.
- DE:** MONTIEREN SIE KEINE ZUSÄTZLICHEN TEILE ODER PLATTEN AN DER X-PLATTE, UM ZUSÄTZLICHES GEWICHT UND MÖGLICHE BRÜCHE ZU VERMEIDEN.
- FR:** NE MONTEZ PAS DE PIÈCES OU DE PLAQUES SUPPLÉMENTAIRES SUR LA PLAQUE X POUR ÉVITER UN POIDS SUPPLÉMENTAIRE ET D'ÉVENTUELLES CASSURES.

- EN:** WE RECOMMEND AN INCLINATION NOT MORE THAN 30° TO AVOID PENALTIES AND POSSIBLE STRUCTURAL DAMAGES.
- IT:** CONSIGLIAMO UN'INCLINAZIONE NON SUPERIORE AI 30° PER EVITARE SANZIONI E POSSIBILI DANNI STRUTTURALI.
- ES:** RECOMENDAMOS UNA INCLINACIÓN DE NO MÁS DE 30° PARA EVITAR SANCIONES Y POSIBLES DAÑOS ESTRUCTURALES.
- DE:** WIR EMPFEHLEN EINE STEIGUNG VON NICHT MEHR ALS 30°, UM STRAFEN UND MÖGLICHE STRUKTURELLE SCHÄDEN ZU VERMEIDEN.
- FR:** NOUS VOUS RECOMMANDONS DE NE PAS INCLINER À PLUS DE 30° POUR ÉVITER LES PÉNALITÉS ET LES DOMMAGES STRUCTURELS POSSIBLES.

ASSEMBLING INSTRUCTION

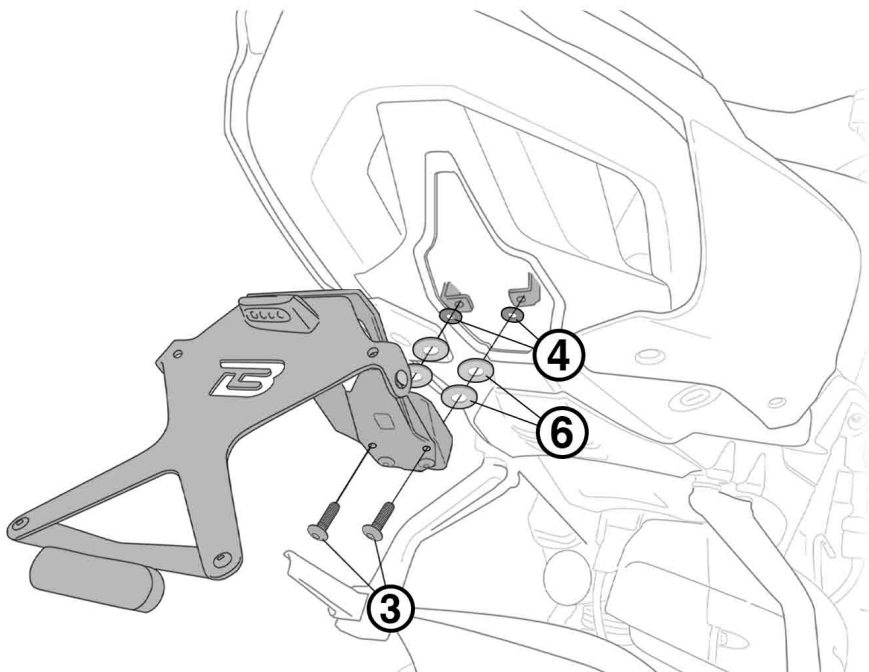
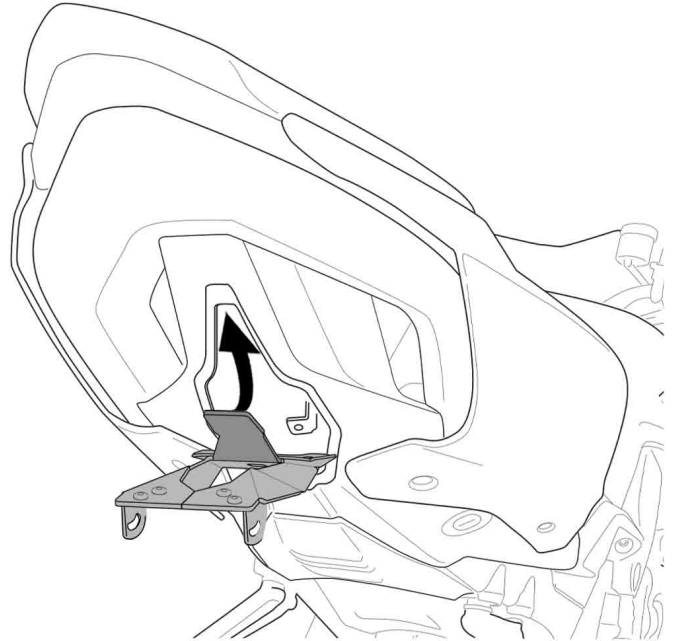
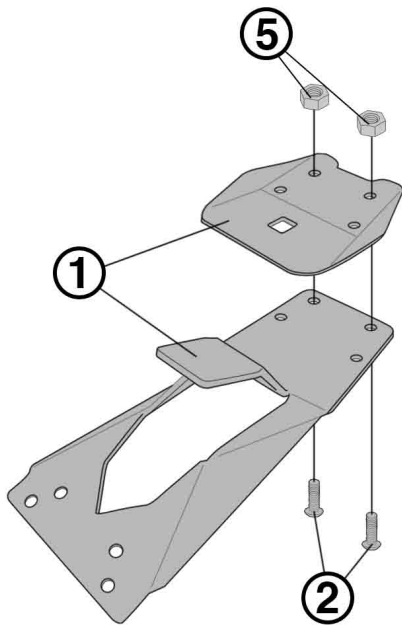
LICENCE PLATE KIT V2

DS1104-20

WWW.BARRACUDAMOTO.COM

LEGEND

- | | | |
|--|--|--|
| 1. LICENCE PLATE
PORTATARGA
PLACA
NUMMERNSCHILD
PLAQUE D'IMMATICULATION | 3. ALLEN SCREW M5X18
VITE A BRUGOLA M5X18
TORNILLO ALLEN M5X18
INBUSSCHRAUBE M5X18
VIS ALLEN M5X18 | 5. NUT Ø 5
DADO Ø 5
TUERCA Ø 5
MUTTER Ø 5
ÉCROU Ø 5 |
| 2. ALLEN SCREW M5X14
VITE A BRUGOLA M5X14
TORNILLO ALLEN M5X14
INBUSSCHRAUBE M5X14
VIS ALLEN M5X14 | 4. RUBBER WASHERS
RONDELLA GOMMA
ARANDELAS DE CAUCHO
GUMMISCHEIBE
RONDELLE EN CAOUTCHOUC | 6. WASHER Ø 5
RONDELLA Ø 5
ARANDELA Ø 5
SCHEIBE Ø 5
RONDELLE Ø 5 |



EN: DO NOT MOUNT ADDITIONAL PARTS OR PLATES TO THE X PLATE TO AVOID EXTRA WEIGHT AND POSSIBLE BREAKINGS.

IT: NON MONTARE PIASTRE E/O ULTERIORI ELEMENTI ALLA X TARGA PER EVITARE APPESANTIMENTI E POSSIBILI ROTTURE.

ES: NO MONTE PIEZAS O PLACAS ADICIONALES EN LA PLACA X PARA EVITAR PESO ADICIONAL Y POSIBLES ROTURAS.

DE: MONTIEREN SIE KEINE ZUSÄTZLICHEN TEILE ODER PLATTEN AN DER X-PLATTE, UM ZUSÄTZLICHES GEWICHT UND MÖGLICHE BRÜCHE ZU VERMEIDEN.

FR: NE MONTEZ PAS DE PIÈCES OU DE PLAQUES SUPPLÉMENTAIRES SUR LA PLAQUE X POUR ÉVITER UN POIDS SUPPLÉMENTAIRE ET D'ÉVENTUELLES CASSURES.

EN: WE RECOMMEND AN INCLINATION NOT MORE THAN 30° TO AVOID PENALTIES AND POSSIBLE STRUCTURAL DAMAGES.

IT: CONSIGLIAMO UN'INCLINAZIONE NON SUPERIORE AI 30° PER EVITARE SANZIONI E POSSIBILI DANNI STRUTTURALI.

ES: RECOMENDAMOS UNA INCLINACIÓN DE NO MÁS DE 30° PARA EVITAR SANCIONES Y POSIBLES DAÑOS ESTRUCTURALES.

DE: WIR EMPFEHLEN EINE STEIGUNG VON NICHT MEHR ALS 30°, UM STRAFEN UND MÖGLICHE STRUKTURELLE SCHÄDEN ZU VERMEIDEN.

FR: NOUS VOUS RECOMMANDONS DE NE PAS INCLINER À PLUS DE 30° POUR ÉVITER LES PÉNALITÉS ET LES DOMMAGES STRUCTUREL POSSIBLES.